

DPO300IR-15LED-10

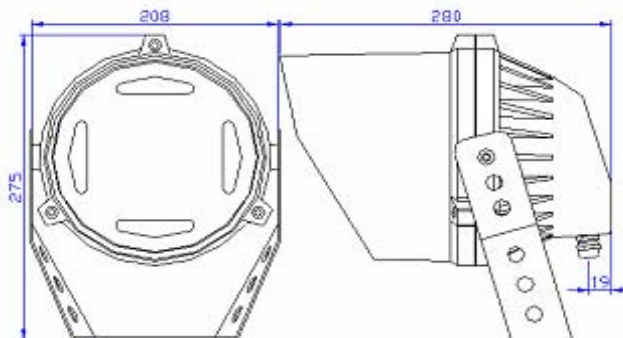
VALVOLA DI SFIATO | ALLUMINIO RESISTENTE ALLA CORROSIONE

| | |
|-------------------------|---|
| PRODOTTO: | Illuminatore IR Stagno |
| ARTICOLO: | DPO300IR-15LED-10 |
| CARATTERISTICHE: | Struttura di alluminio ad alta efficienza di raffreddamento |
| | Alimentazione: AC-DC 12 ~ 24V |
| | 15 LED |
| | Accensione automatica da fotocellula |
| | Illuminazione Esterna: 200M |
| | Angolo di Apertura: 10° (<40°) |



| SPECIFICHE TECNICHE | |
|---------------------------|-------------------------|
| Articolo | DPO300IR-15LED-10 |
| Grado di Protezione IP | IP66 (Outdoor) |
| IR LED | 15 |
| Lunghezza d'Onda | 850nm |
| Angolo di apertura | 10° (<40°) |
| Potenza luminosa | 15W |
| Distanza di illuminazione | 200M |
| Soglia di azionamento | CDS/10Lux |
| Alimentazione | DC12V ±10% / AC24V ±10% |
| Consumo | DC1200mA / AC950mA |
| Dimensioni | φ 208×275×290mm |
| Peso | 4500g |
| Temperatura di stoccaggio | -30° ~ +60° C |
| Temperatura Operativa | -30° ~ +40° C |

Disegno Tecnico



Le specifiche sono soggette a cambiamenti anche se non specificato

**PER ULTERIORI INFORMAZIONI SU QUESTO PRODOTTO
CONTATTATE SALLEY O IL VOSTRO DISTRIBUTORE**

Il Vostro Distributore é:
C.S.C. di Marcello Cioffi
Napoli - Tel. 081 7679155
email : info@sicurezzaacsc.it

info@salleycorp.com
www.salleycorp.com
Tel. +39 0444 550 353
Fax. +39 0444 550 320

DPO300IR-147LED-45

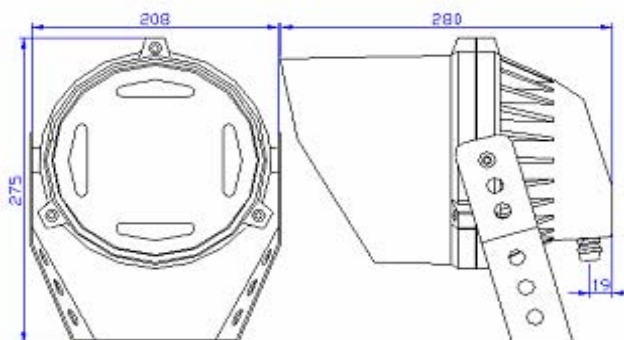
VALVOLA DI SFIATO | ALLUMINIO RESISTENTE ALLA CORROSIONE

| | |
|-------------------------|---|
| PRODOTTO: | Illuminatore IR da esterno |
| ARTICOLO: | DPO300IR-147LED-45 |
| CARATTERISTICHE: | Struttura di alluminio ad alta efficienza di raffreddamento |
| | Alimentazione: AC-DC 12 ~ 24V |
| | 147 LED |
| | Accensione automatica da fotocellula |
| | Illuminazione Esterna: 120M |
| | Angolo di Apertura: 45° |



| SPECIFICHE TECNICHE | |
|---------------------------|-------------------------|
| Articolo | DPO300IR-147LED-45 |
| Grado di Protezione IP | IP66 (Outdoor) |
| IR LED | 147 |
| Lunghezza d'Onda | 850nm |
| Angolo di apertura | 45° |
| Potenza luminosa | 18W |
| Distanza di illuminazione | 120M |
| Soglia di azionamento | CDS/10Lux |
| Alimentazione | DC12V ±10% / AC24V ±10% |
| Consumo | DC1400mA / AC1250mA |
| Dimensioni | ∅ 208x275x290mm |
| Peso | 4500g |
| Temperatura di stoccaggio | -30° ~ +60° C |
| Temperatura Operativa | -30° ~ +40° C |

Disegno Tecnico



Le specifiche sono soggette a cambiamenti anche se non specificato

**PER ULTERIORI INFORMAZIONI SU QUESTO PRODOTTO
CONTATTATE SALLEY O IL VOSTRO DISTRIBUTORE**

Il Vostro Distributore é:
C.S.C. di Marcello Cioffi
Napoli - Tel. 081 7679155
email : info@sicurezzacsc.it

info@salleycorp.com
www.salleycorp.com
Tel. +39 0444 550 353
Fax. +39 0444 550 320

DPO300IR-147LED-60

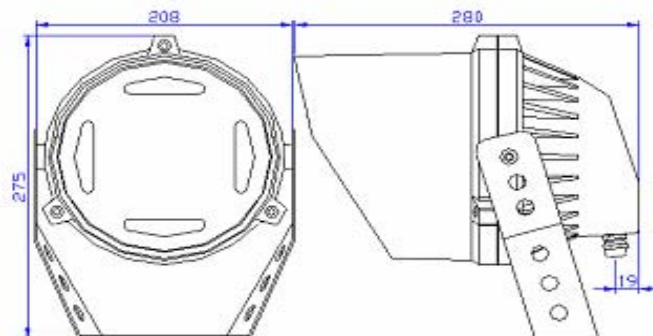
VALVOLA DI SFIATO ALLUMINIO RESISTENTE ALLA CORROSIONE

| | |
|-------------------------|---|
| PRODOTTO: | Illuminatore IR da esterno |
| ARTICOLO: | DPO300IR-147LED-60 |
| CARATTERISTICHE: | Struttura di alluminio ad alta efficienza di raffreddamento |
| | Alimentazione: AC-DC 12 ~ 24V |
| | 147 LED |
| | Accensione automatica da fotocellula |
| | Illuminazione Esterna: 90m |
| | Angolo di Apertura: 60° |



| SPECIFICHE TECNICHE | |
|---------------------------|-------------------------|
| Articolo | DPO300IR-147LED-60 |
| Grado di Protezione IP | IP66 (Outdoor) |
| IR LED | 147 |
| Lunghezza d'Onda | 850nm |
| Angolo di apertura | 60° |
| Potenza luminosa | 18W |
| Distanza di illuminazione | 90M |
| Soglia di azionamento | CDS/10Lux |
| Alimentazione | DC12V ±10% / AC24V ±10% |
| Consumo | DC1400mA / AC1250mA |
| Dimensioni | ∅ 208x275x290mm |
| Peso | 4500g |
| Temperatura di stoccaggio | -30° ~ +60° C |
| Temperatura Operativa | -30° ~ +40° C |

Disegno Tecnico



Le specifiche sono soggette a cambiamenti anche se non specificato.

**PER ULTERIORI INFORMAZIONI SU QUESTO PRODOTTO
CONTATTATE SALLEY O IL VOSTRO DISTRIBUTORE**

Il Vostro Distributore é:
C.S.C. di Marcello Cioffi
Napoli - Tel. 081 7679155
email : info@sicurezzacsc.it

info@salleycorp.com
www.salleycorp.com
Tel. +39 0444 550 353
Fax. +39 0444 550 320