

# DPO300IR-15LED-10

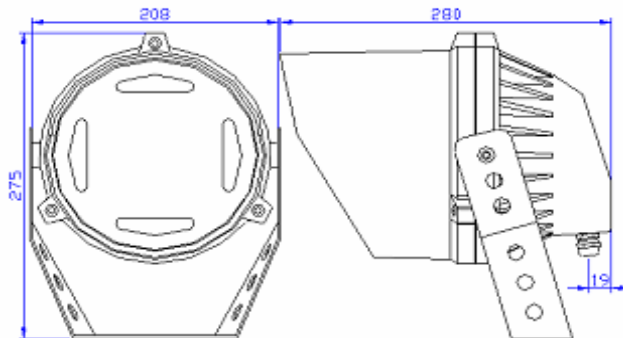
VALVOLA DI SFIATO | ALLUMINIO RESISTENTE ALLA CORROSIONE

<b>PRODOTTO:</b>	Illuminatore IR Stagno
<b>ARTICOLO:</b>	DPO300IR-15LED-10
<b>CARATTERISTICHE:</b>	Struttura di alluminio ad alta efficienza di raffreddamento
	Alimentazione: AC-DC 12 ~ 24V
	15 LED
	Accensione automatica da fotocellula
	Illuminazione Esterna: 200M
	Angolo di Apertura: 10° (<40°)



SPECIFICHE TECNICHE	
Articolo	DPO300IR-15LED-10
Grado di Protezione IP	IP66 (Outdoor)
IR LED	15
Lunghezza d'Onda	850nm
Angolo di apertura	10° (<40°)
Potenza luminosa	15W
Distanza di illuminazione	200M
Soglia di azionamento	CDS/10Lux
Alimentazione	DC12V ±10% / AC24V ±10%
Consumo	DC1200mA / AC950mA
Dimensioni	φ 208×275×290mm
Peso	4500g
Temperatura di stoccaggio	-30° ~ +60° C
Temperatura Operativa	-30° ~ +40° C

## Disegno Tecnico



Le specifiche sono soggette a cambiamenti anche se non specificato

**PER ULTERIORI INFORMAZIONI SU QUESTO PRODOTTO  
CONTATTATE SALLEY O IL VOSTRO DISTRIBUTORE**

Il Vostro Distributore é:

info@salleycorp.com  
www.salleycorp.com  
Tel. +39 0444 550 353  
Fax. +39 0444 550 320

# DPO300IR-147LED-45

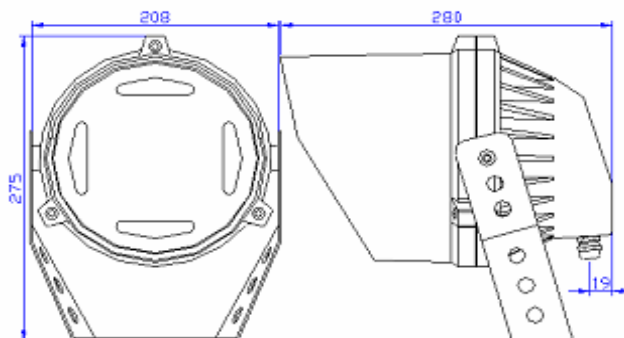
**VALVOLA DI SFIATO | ALLUMINIO RESISTENTE ALLA CORROSIONE**

<b>PRODOTTO:</b>	Illuminatore IR da esterno
<b>ARTICOLO:</b>	DPO300IR-147LED-45
<b>CARATTERISTICHE:</b>	Struttura di alluminio ad alta efficienza di raffreddamento
	Alimentazione: AC-DC 12 ~ 24V
	147 LED
	Accensione automatica da fotocellula
	Illuminazione Esterna: 120M
	Angolo di Apertura: 45°



SPECIFICHE TECNICHE	
Articolo	DPO300IR-147LED-45
Grado di Protezione IP	IP66 (Outdoor)
IR LED	147
Lunghezza d'Onda	850nm
Angolo di apertura	45°
Potenza luminosa	18W
Distanza di illuminazione	120M
Soglia di azionamento	CDS/10Lux
Alimentazione	DC12V ±10% / AC24V ±10%
Consumo	DC1400mA / AC1250mA
Dimensioni	∅ 208x275x290mm
Peso	4500g
Temperatura di stoccaggio	-30° ~ +60° C
Temperatura Operativa	-30° ~ +40° C

## Disegno Tecnico



Le specifiche sono soggette a cambiamenti anche se non specificato

**PER ULTERIORI INFORMAZIONI SU QUESTO PRODOTTO  
CONTATTATE SALLEY O IL VOSTRO DISTRIBUTORE**

Il Vostro Distributore é:

info@salleycorp.com  
www.salleycorp.com  
Tel. +39 0444 550 353  
Fax. +39 0444 550 320

# DPO300IR-147LED-60

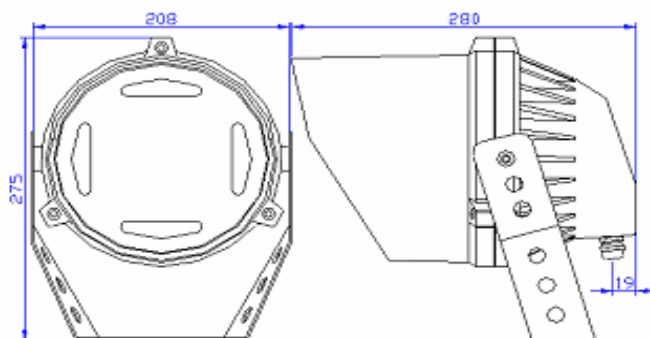
VALVOLA DI SFIATO ALLUMINIO RESISTENTE ALLA CORROSIONE

<b>PRODOTTO:</b>	Illuminatore IR da esterno
<b>ARTICOLO:</b>	DPO300IR-147LED-60
<b>CARATTERISTICHE:</b>	Struttura di alluminio ad alta efficienza di raffreddamento
	Alimentazione: AC-DC 12 ~ 24V
	147 LED
	Accensione automatica da fotocellula
	Illuminazione Esterna: 90m
	Angolo di Apertura: 60°



SPECIFICHE TECNICHE	
Articolo	DPO300IR-147LED-60
Grado di Protezione IP	IP66 (Outdoor)
IR LED	147
Lunghezza d'Onda	850nm
Angolo di apertura	60°
Potenza luminosa	18W
Distanza di illuminazione	90M
Soglia di azionamento	CDS/10Lux
Alimentazione	DC12V ±10% / AC24V ±10%
Consumo	DC1400mA / AC1250mA
Dimensioni	∅ 208x275x290mm
Peso	4500g
Temperatura di stoccaggio	-30° ~ +60° C
Temperatura Operativa	-30° ~ +40° C

## Disegno Tecnico



Le specifiche sono soggette a cambiamenti anche se non specificato.

**PER ULTERIORI INFORMAZIONI SU QUESTO PRODOTTO  
CONTATTATE SALLEY O IL VOSTRO DISTRIBUTORE**

Il Vostro Distributore é:

info@salleycorp.com  
www.salleycorp.com  
Tel. +39 0444 550 353  
Fax. +39 0444 550 320