

# DPI20

PER INSTALLAZIONI INTERNE ED ESTERNE | DIMENSIONI RIDOTTE E COMPATTE

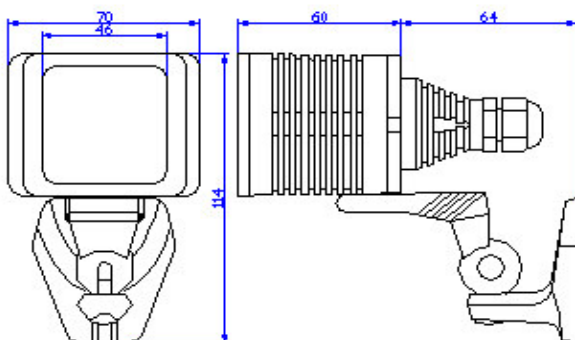


DPI 20SP è l'illuminatore infrarosso più compatto della nostra gamma. Consigliato per installazioni interne ed esterne viene alimentato con tensione a 12 V AC.

SPECIFICHE TECNICHE			
Modello	DPI20SP	DPI20WI	DPI20WFL
Peso	0.15kg (0.33 lb)	0.15kg (0.33 lb)	0.15kg (0.33 lb)
Protezione IP	IP 64	IP 64	IP 64
Struttura Custodia	Nylon/ABS	Nylon/ABS	Nylon/ABS
Colore	nero	nero	nero
Lenti/Vetrini	Filtro IR RG830 temperato	Filtro IR RG830 temperato	Filtro IR RG830 temperato
Alimentazione	12V AC	12V AC	12V AC
Consumo	1,7 A	1,7 A	1,7 A
Temperatura di lavoro	0°C to +40°C	0°C to +40°C	0°C to +40°C
Portata illuminazione	20mt	10mt	5mt
Lux at 1mt**	7000	1400	350
Angolo di apertura	6°	18°	32°
Vita media lampada	2500hr approx.	2500hr approx.	2500hr approx.
Lunghezza d'onda	830nm approx.	830nm approx.	830nm approx.

\*Il produttore non può garantire la gamma d'illuminatori con telecamere ed obiettivi non forniti dalla Salley Srl.  
\*\* L'efficacia dei Lux per metro può variare secondo: il tipo d'obiettivo e il grado d'apertura, l'inclinazione della lampada all'infrarossa, la sensibilità della telecamera e riflesso della luce.

## Disegno tecnico



## ACCESSORI DI SERIE

- Lampada alogena 20W 12V
- Staffa B1CB

Modello	Codice
DPI20SP 6° 12V NERO + staffa B1CB	02000151
DPI20WI 18° 12V NERO + staffa B1CB	02000161
DPI20SP 32° 12V NERO + staffa B1CB	02000171

## ACCESSORI A RICHIESTA

TR105 trasformatore elettronico 220V/12V AC	11000064
Low light sensor	11000044

Distribuito da:

info@salleycorp.com  
www.salleycorp.com  
Tel. +39 0444 550 353  
Fax. +39 0444 550 320

PER MAGGIORI INFORMAZIONI  
CONTATTATE SALLEY Srl

# DPO50

PIU' DISTANZA PIU' POTENZA | ALLUMINIO ANTI-CORROSIONE

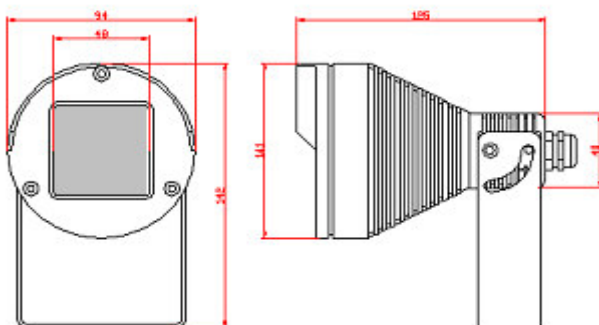


Il DPO50 è uno dei fari infrarossi per installazioni esterne/interne, più forti e più durevoli. Esso è costruito in alluminio presso fuso, ed è dotato di una lampada alogena. La staffa a "U" permette la sua installazione sia a parete sia a soffitto. Inoltre, esso assicura una visione notturna fino a 30mt.

SPECIFICHE TECNICHE		
Modello	DPO50SP	DPO50WFL
Peso	0.5kg (1.1 lb)	0.5kg (1.1 lb)
Protezione IP	IP 64	IP 64
Struttura Custodia	Alluminio presso fuso	Alluminio presso fuso
Colore	nero	nero
Lenti/Vetrini	Filtro IR RG830 temperato	Filtro IR RG830 temperato
Alimentazione	12V AC	12V AC
Consumo	4,16 A	4,16 A
Temperatura di lavoro	-10 °C to +50 °C	-10 °C to +50 °C
Portata illuminazione	30mt	15mt
Lux at 1mt**	11000	19000
Angolo di apertura	10°	25°
Vita media lampada	2500hr approx.	2500hr approx.
Lunghezza d'onda	830nm approx.	830nm approx.

\*Il produttore non può garantire la gamma d'illuminatori con telecamere ed obiettivi non forniti dalla Salley Srl.  
\*\* L'efficacia dei Lux per metro può variare secondo: il tipo d'obiettivo e il grado d'apertura, l'inclinazione della lampada all'infrarossa, la sensibilità della telecamera e riflesso della luce.

## Disegno tecnico



## ACCESSORI DI SERIE

- Lampada alogena 20W 12V
- Staffa in acciaio Inox

Modello	Codice
DPO50SP 10° 12V Alluminio + staffa B7 Inox	02000002
DPO50WFL 25° 12V Alluminio + staffa B7 Inox	02000012
DPO50SP-B 10° 12V NERO + staffa B7 NERA	02000102
DPO50WFL-B 25° 12V NERO + staffa B7 NERA	02000112

## ACCESSORI A RICHIESTA

TR105 trasformatore elettronico 220V/12V AC	11000064
Low light sensor	11000044

Distribuito da:

info@salleycorp.com  
www.salleycorp.com  
Tel. +39 0444 550 353  
Fax. +39 0444 550 320

PER MAGGIORI INFORMAZIONI  
CONTATTATE SALLEY Srl

# DPO100

**ALLUMINIO ANTI-CORROSIONE | DI FACILE INSTALLAZIONE E MANUTENZIONE.**

Il DPO100 è un illuminatore per installazioni interne/esterne. Esso è costruito in alluminio ed è stato progettato per durare nel tempo e ridurre la necessità di manutenzione. Esso, inoltre, è indicato per illuminare lunghe distanze (fino a 80 metri), ed è dotato di una lampada alogena, per assicurare maggiore potenza illuminante. Esso può essere installato al muro oppure, grazie alla sua staffa orientabile, anche al soffitto.



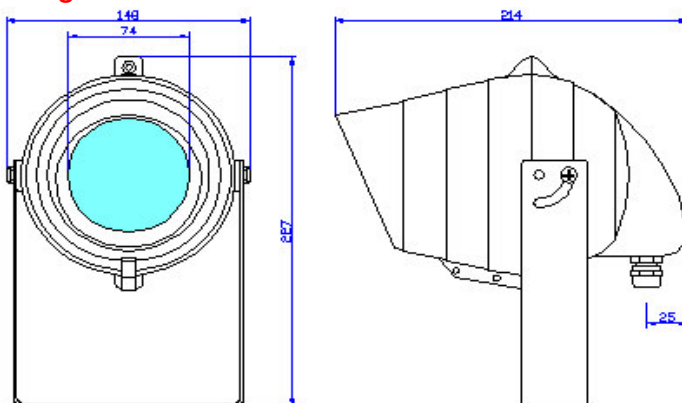
SPECIFICHE TECNICHE			
Modello	DPO100SP	DPO100WI	DPO100WFL
Peso	1.3kg (2.86 lb)	1.3kg (2.86 lb)	1.3kg (2.86 lb)
Protezione IP	IP 64	IP 64	IP 64
Struttura Custodia	Alluminio presso fuso	Alluminio presso fuso	Alluminio presso fuso
Colore	RAL9002 / NERO	RAL9002 / NERO	RAL9002 / NERO
Lenti/Vetrini	Filtro IR RG830 temperato	Filtro IR RG830 temperato	Filtro IR RG830 temperato
Alimentazione	12 / 120 / 230 V AC	12 / 120 / 230 V AC	12 / 120 / 230 V AC
Consumo	8,3 / 0,83 / 0,5 A	8,3 / 0,83 / 0,5 A	8,3 / 0,83 / 0,5 A
Temperatura di lavoro	-10°C to +50°C	-10°C to +50°C	-10°C to +50°C
Portata illuminazione	80mt	35mt	25mt
Lux at 1mt**	48000	8500	2800
Angolo di apertura	8°	24°	45°
Vita media lampada	2500hr approx.	2500hr approx.	2500hr approx.
Lunghezza d'onda	830nm approx.	830nm approx.	830nm approx.

\*Il produttore non può garantire la gamma d'illuminatori con telecamere ed obiettivi non forniti dalla Salley Srl.  
\*\* L'efficacia dei Lux per metro può variare secondo: il tipo d'obiettivo e il grado d'apertura, l'inclinazione della lampada all'infrarossa, la sensibilità della telecamera e riflesso della luce.

## ACCESSORI DI SERIE

- Lampada alogena 100W
- Staffa in acciaio Inox

## Disegno tecnico



Modello	Codice	
	COLORE	
DPO100SP 12V	RAL9002	NERO
DPO100SP 120V	02000003	02000103
DPO100SP 230V	02000013	02000113
DPO100WI 12V	02000023	02000123
DPO100WI 120V	02000033	02000133
DPO100WI 230V	02000043	02000143
DPO100WFL 12V	02000053	02000153
DPO100WFL 120V	02000063	02000163
DPO100WFL 230V	02000073	02000173
DPO100WFL 230V	02000083	02000183

## ACCESSORI A RICHIESTA

TR105 trasformatore elettronico 220V/12V AC	11000064
Low light sensor	11000044

Distribuito da:

info@salleycorp.com  
www.salleycorp.com  
Tel. +39 0444 550 353  
Fax. +39 0444 550 320

PER MAGGIORI INFORMAZIONI  
CONTATTATE SALLEY Srl

# DPO300

PIU' DISTANZA PIU' POTENZA | ALLUMINIO ANTI-CORROSIONE

L'illuminatore DPO 300 assicura un'ampia proiezione e profondità di visione notturna, grazie alla lampada alogena inclusa dotata di maggior potenza illuminante. Esso è costituito da una custodia in alluminio pressofuso solidissima, che garantisce una notevole durata nel tempo, e da una staffa ad inclinazione multipla che facilita l'installazione.



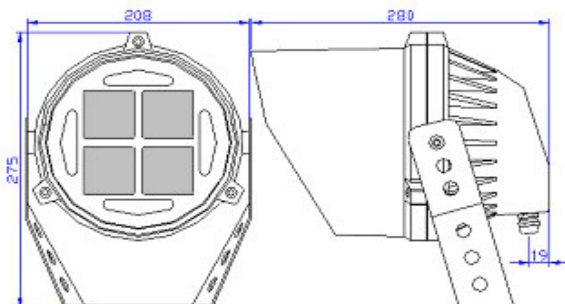
SPECIFICHE TECNICHE			
Modello	DPO300SP	DPO300WI	DPO300WFL
Peso	2.9kg (6.4 lb)	2.9kg (6.4 lb)	2.9kg (6.4 lb)
Protezione IP	IP 64	IP 64	IP 64
Struttura Custodia	Alluminio pressofuso	Alluminio pressofuso	Alluminio pressofuso
Colore	NERO	NERO	NERO
Lenti/Vetrini	Filtro IR RG830 temperato	Filtro IR RG830 temperato	Filtro IR RG830 temperato
Alimentazione	120 / 230 V AC	120 / 230 V AC	120 / 230 V AC
Consumo	2,5 / 1,3 A	2,5 / 1,3 A	2,5 / 1,3 A
Temperatura di lavoro	-10°C to +50°C	-10°C to +50°C	-10°C to +50°C
Portata illuminazione	100mt	65mt	50mt
Lux at 1mt**	96000	43000	19000
Angolo di apertura	12°	25°	40°
Vita media lampada	2500hr approx.	2500hr approx.	2500hr approx.
Lunghezza d'onda	830nm approx.	830nm approx.	830nm approx.

\*Il produttore non può garantire la gamma d'illuminatori con telecamere ed obiettivi non forniti dalla Salley Srl.  
\*\* L'efficacia dei Lux per metro può variare secondo: il tipo d'obiettivo e il grado d'apertura, l'inclinazione della lampada all'infrarossa, la sensibilità della telecamera e riflesso della luce.

## ACCESSORI DI SERIE

- Lampada alogena 300W
- Staffa in acciaio Inox

## Disegno tecnico



Modello	Codice
DPO300SP 120V	02000004
DPO300SP 230V	02000014
DPO300WI 120V	02000024
DPO300WI 230V	02000034
DPO300WFL 120V	02000044
DPO300WFL 230V	02000054

ACCESSORI A RICHIESTA	
Low light sensor	11000044

Distribuito da:

PER MAGGIORI INFORMAZIONI  
CONTATTATE SALLEY Srl

info@salleycorp.com  
www.salleycorp.com  
Tel. +39 0444 550 353  
Fax. +39 0444 550 320

# DPO500

PIU' DISTANZA PIU' POTENZA | ALLUMINIO ANTI-CORROSIONE

Caposaldo della produzione Salley, il DPO 500 assicura un'ampia proiezione e profondità di visione notturna, grazie alla lampada alogena inclusa dotata di maggior potenza illuminante. E' costituito da una custodia in alluminio pressofuso solidissima, che garantisce una prolungata durata nel tempo, e da una staffa ad inclinazione multipla che facilita l'installazione.



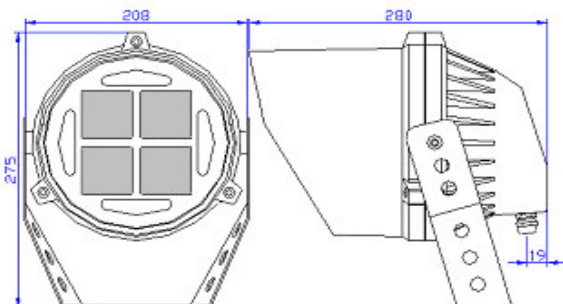
SPECIFICHE TECNICHE			
Modello	DPO500SP	DPO500WI	DPO500WFL
Peso	2.9kg (6.4 lb)	2.9kg (6.4 lb)	2.9kg (6.4 lb)
Protezione IP	IP 64	IP 64	IP 64
Struttura Custodia	Alluminio presso fuso	Alluminio presso fuso	Alluminio presso fuso
Colore	NERO	NERO	NERO
Lenti/Vetrini	Filtro IR RG830 temperato	Filtro IR RG830 temperato	Filtro IR RG830 temperato
Alimentazione	120 / 230 V AC	120 / 230 V AC	120 / 230 V AC
Consumo	4,16 / 2,17 A	4,16 / 2,17 A	4,16 / 2,17 A
Temperatura di lavoro	-10°C to +50°C	-10°C to +50°C	-10°C to +50°C
Portata illuminazione	125mt	80mt	65mt
Lux at 1mt**	96000	43000	19000
Angolo di apertura	13°	44°	66°
Vita media lampada	2500hr approx.	2500hr approx.	2500hr approx.
Lunghezza d'onda	830nm approx.	830nm approx.	830nm approx.

\*Il produttore non può garantire la gamma d'illuminatori con telecamere ed obiettivi non forniti dalla Salley Srl.  
\*\* L'efficacia dei Lux per metro può variare secondo: il tipo d'obiettivo e il grado d'apertura, l'inclinazione della lampada all'infrarossa, la sensibilità della telecamera e riflesso della luce.

## ACCESSORI DI SERIE

- Lampada alogena 500W
- Staffa in acciaio Inox

## Disegno tecnico



Modello	Codice
DPO500SP 120V	02000005
DPO500SP 230V	02000015
DPO500WI 120V	02000025
DPO500WI 230V	02000035
DPO500WFL 120V	02000045
DPO500WFL 230V	02000055

ACCESSORI A RICHIESTA	
Low light sensor	11000044

Distribuito da:

PER MAGGIORI INFORMAZIONI  
CONTATTATE SALLEY Srl

info@salleycorp.com  
www.salleycorp.com  
Tel. +39 0444 550 353  
Fax. +39 0444 550 320